



RODLSBERGER
Rides and more



sky swing



A decorative graphic in the top right corner consisting of several overlapping hexagons of varying shades of blue, some with white outlines, arranged in a cluster that tapers towards the right edge.

**Einen
Sprung
voraus.**



Als verlässlicher Partner und begeisterte Freunde und Hersteller von Fun-Rides, unterstützen wir Sie nicht nur bei der Planung, sondern helfen auch bei der Errichtung Ihrer Anlage vor Ort. Seit mehr als 25 Jahren bieten wir unsere Pro-

dukte wie z.B. den SkyGlider oder die SkySwing an und erweitern stetig unsere Palette. In vielen Ländern wie Saudi-Arabien, Schweiz, Italien, Südkorea sowie natürlich Österreich erfreuen sich unsere Kunden an der Begeisterung Ihrer

Gäste. In jedem unserer Fun-Rides steckt viel Arbeit, Schweiß und Herzblut, um ein atemberaubendes Erlebnis für die ganze Familie zu kreieren. Unsere Vision ist ganz klar, Freude und Abenteuer für alle.



RODLSBERGER
Rides and more



RODLSBERGER
Rides and more

sehr **geringe**
Betriebskosten

Stahl-
konstruktion
feuerverzinkt,
zentralgeschmierte
Hauptlager-
einheit

FAKTEN & AUSSTATTUNG

© Peter Maier, Fotograf: Peter Maier



8 Personen/Fahrt
Mindestkörpergröße
140 cm



2x18,5 kW
Elektromotor mit
Getriebestufe ca. 40 kW
Strom-Anschluss
(400V/50 Hz)



Von **15° bis 360°**
stufenlos einstellbar,
+ Fahrtenpeicher



60 km/h und max. **4g**



Grundriss **13 x 9 m**
(Beispiele für eine
Verkaufs-, Ein- und
Ausgangslösung)



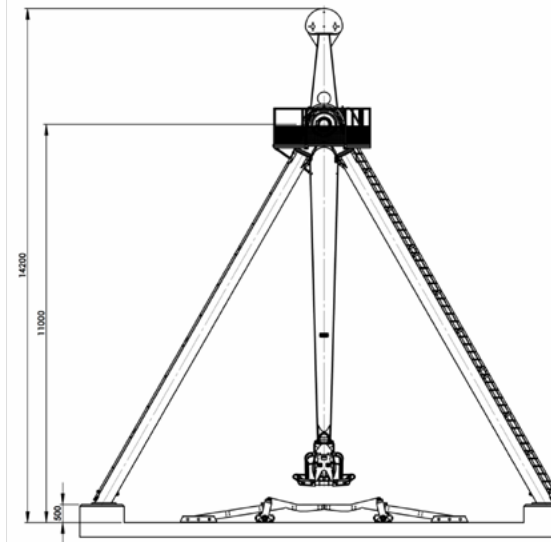
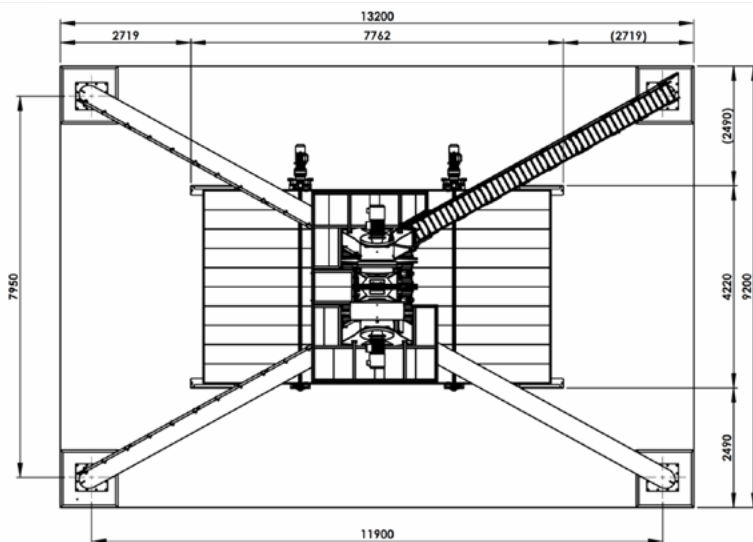
23m Höhe



Tag und Nacht,
Sommer und Winter
bis - 15°C



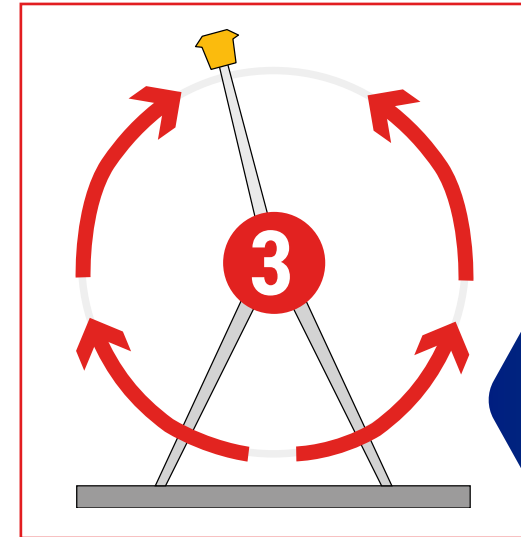
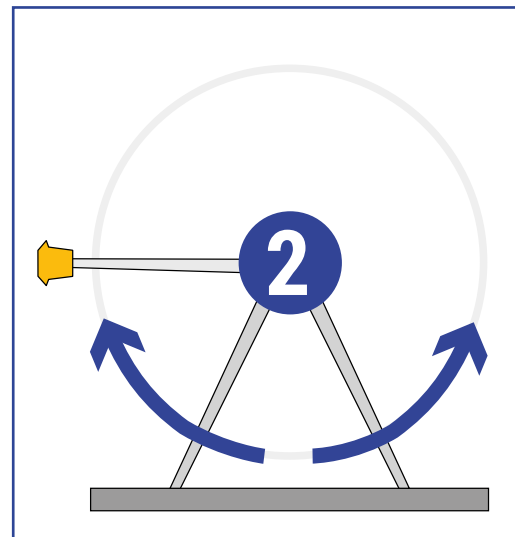
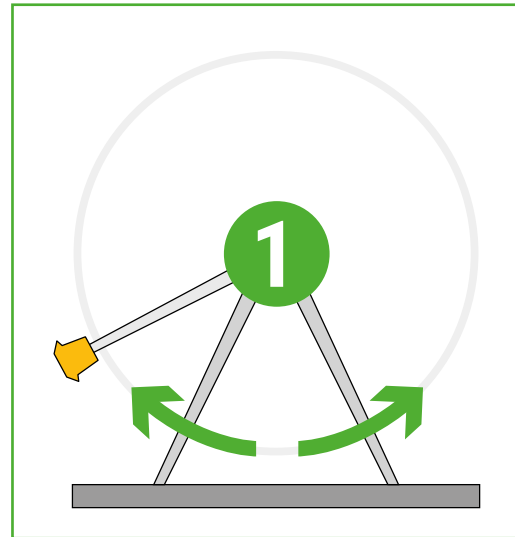
150
Personen/Stunde



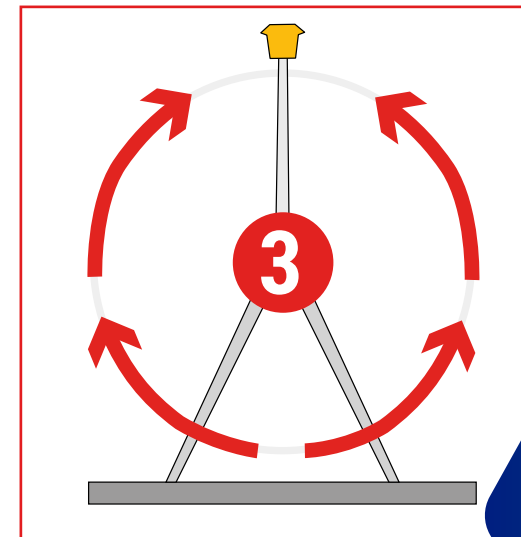
STEUERUNG DER FAHRT

Einstellbare
Intensität:

- 1) Beginner 15°
- 2) Fortgeschritten 40°
- 3) Expert 100 - 180°



Von 0° auf 180°
Zeit vom Start auf
180° ca. 20s



Von 15° bis
360° stufenlos
einstellbar,
+ Fahrtenpeicher

VORTEILE

ABLAUF

Pure Ride - Nur eine Bewegung für volles Vergnügen

Variable Steuerung der Fahrt
Die Schaukelbewegung kann den Wünschen der Gäste **stufenlos angepasst** werden.

Aufgebaut und in Betrieb-genommen in **6 Tagen**
(nachdem die Fundamentarbeiten beendet wurden)

Inklusive Inbetriebnahme, Einschulung, Service und Hilfe bei Wartung und technischen Überprüfungen.

Auto Modus: Aktuelle Fahrt wird gespeichert und kann für die nächste Fahrt abgerufen werden.
(z.B. Start, 3x Looping, 180° Stopp, 3x Looping, Stopp)

Eine Fahrt dauert **ca. 1-3 min.** (abhängig vom Operator und Gäste-Andrang, mind. 2 min., max 3 min.),
bei 150 Personen pro Stunde.

SPIELE



Der Fantasie sind keine Grenzen gesetzt! Gerne helfen wir Ihnen bei der Planung und Ausführung.

WURFSPIEL

Der Fahrgast bekommt einen Ball und muss diesen während der Fahrt in eine Kiste werfen. Landet der Ball in der Kiste hat man gewonnen.

Seite 8

WASSERBECHER-SPIEL

Verteile an jeden Fahrgast einen Becher mit Wasser. Ist der Becher nach der Fahrt noch komplett gefüllt, gilt das eindeutig als voller Erfolg!

WASSERSPIEL

Installieren Sie ein Wasserspiel, das sich vor den Gästen erhebt und sich wieder senkt (je nach Schaukel-Position) oder eine Düse mit der die Gäste im Sommer mit Wasserdampf angesprüht werden können.

ZUBEHÖR

Setzen Sie Highlights für Ihre Kunden. Wir helfen Ihnen bei der Planung Ihres **Gebäudes**. Eine **Membran Überdachung** schützt vor Sonne sowie Regen und ist gleichzeitig ein elegantes Designelement.

Verkaufen Sie **Fotos** mit einem professionellen Fotoautomaten. Erstellen Sie **Videos** für Social Media und Ihre Website. Wir helfen auch gerne bei Ihrer **Licht & Sound** Installation.



Fisser-Bergbahnen - Tirol

© Peter Maier, Fotograf: Peter Maier



Nassfeld - Kärnten



© Martin Luggner (Martin Luggner Photography)

Trecchina - Amalfiküste



Abha - Saudi Arabien





SkyGlider



WildeAlm



RodelSicher

**Alfred Rodlsberger
Stahl- & Maschinenbau GmbH**

Gewerbegebiet 443
A-5721 Piesendorf

+43 660 450 39 50
info@rodlsberger.at

www.rodlsberger.at



RailFly



RODLSBERGER

Rides and more